

STE 思迪编码器

FZJ65S10-360P



FZJ	65	S	10	360P	KV	F	3
系列	外径	轴型	轴径	线数	电压	输出方式	相数
FZJ: 纺织机	65mm	S: 实心 K: 空心 B: 半空 Z: 锥轴	10mm	360	5V: 5VDC KV/L: 5-30V KVE/C: 8-30V	L: 差分驱动输出 S: 正弦波输出 F: 推挽输出 E: 电压输出 C: 集电极开路输出	6: 6相 A \bar{A} B \bar{B} Z \bar{Z} 3: 3相 A B Z

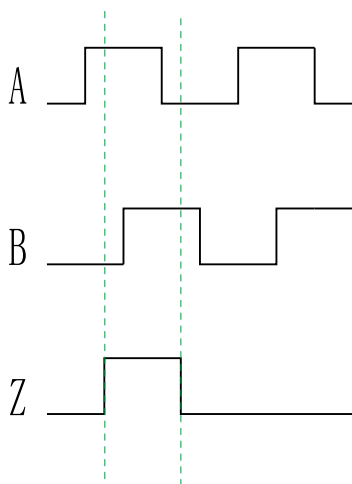
技术参数

响应频率	100KHZ	工作温度	-10℃~70℃
消耗电流	≤50mA	轴负荷	径向 100N/轴向 50N
耐振动	≤100m/s ²	机械转速	3000 转/分
耐冲击	≤100m/s ²	防护等级	IP23

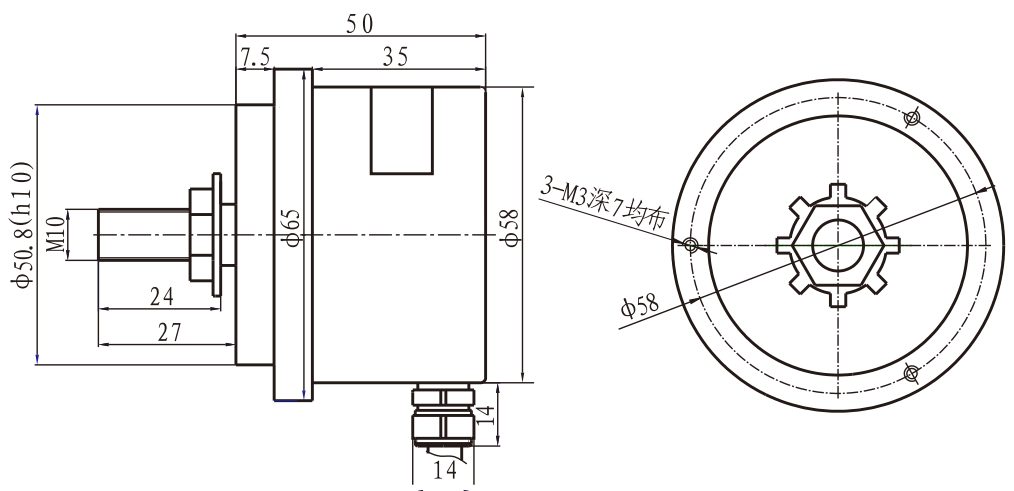
配线表

颜色	红	白	蓝	绿	黄	铜网
定义	5~30V	0V	A	B	Z	屏蔽

波形图



外形图



注意事项:

1. 编码器安装尽可能与传动轴保持同心，请勿带电配线。
2. 编码器属于精密仪器，应避免强撞击或坠落，本产品保修期为1年。