

STE 思迪编码器

DT48B8-4096P5VF3



DT	48	B	8
系列	外径	轴型	轴径
SF: 电梯	48mm	B: 半空	8mm
K	25	10	
光学元件	轴长	引线长	
K: 硅光电池	25mm	1米	

4096P	5V	F	3
线数	电压	输出方式	相数
1000	1024	5V:	L:
1200	1800	5VDC	差分驱动输出
2000	2048	KVF/L:	6: 6相
2500	3600	5-30V	A \bar{A}
4096	5000	KVE/C:	B \bar{B}
6000		8-30V	Z \bar{Z}
		F:	3: 3相
		推挽输出	A
		E:	B
		电压输出	Z

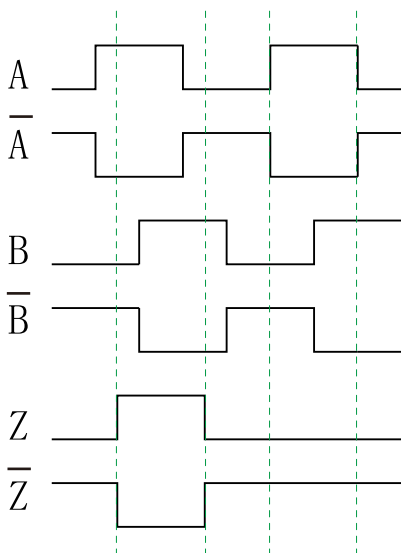
技术参数

响应频率	500KHZ	工作温度	-40°C~125°C
消耗电流	≤150mA	轴负荷	径向 100N/轴向 50N
耐振动	≤100m/s ²	机械转速	6000 转/分
耐冲击	≤100m/s ²	防护等级	IP11

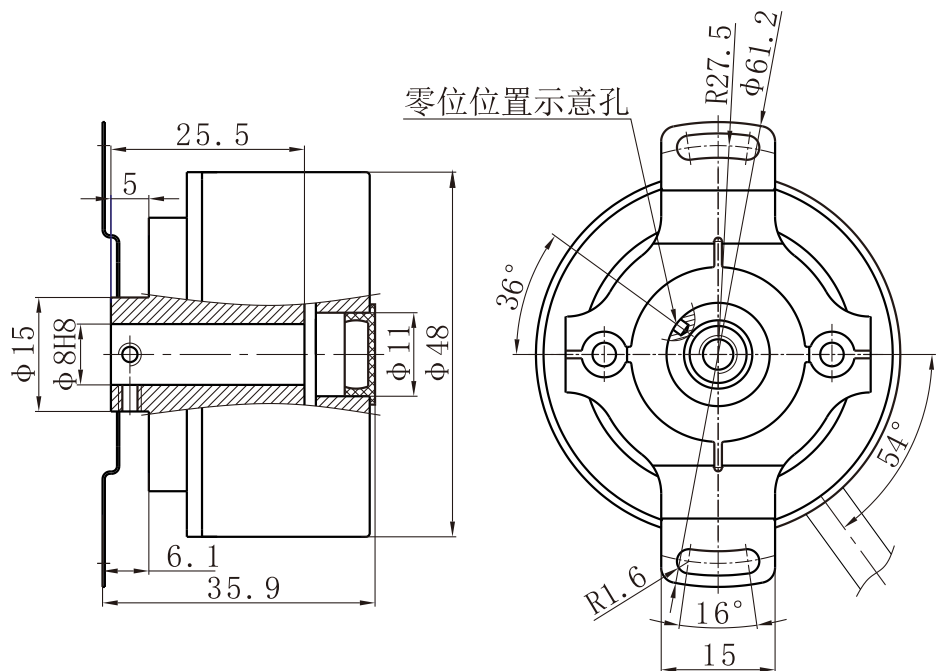
配线表

颜色	红	白	蓝	绿	黄	灰	棕	黑	铜网
定义	5V	0V	A	B	Z	\bar{A}	\bar{B}	\bar{Z}	屏蔽

波形图



外形图



注意事项:

1. 编码器安装尽可能与传动轴保持同心，请勿带电配线。
2. 编码器属于精密仪器，应避免强撞击或坠落，本产品保修期为1年。