

STE 思迪编码器

DT65Z9 电梯曳引



DT	65	Z	9
系列	外径	轴型	轴径
DT : 电梯曳引	65mm	Z: 锥轴 锥度: 1:10	9mm
K	15	10	
光学元件	轴长	引线长	
K: 硅光电池	15mm	1米	

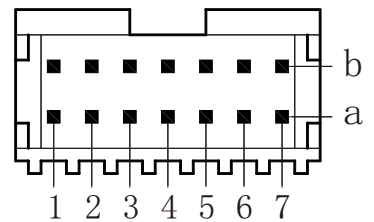
2048P	5V	S	10
线数	电压	输出方式	相数
线数/系统精度 2048/±20"	5V: 5VDC±10%	S: 1Vpp 正弦波输出	10: 10相 A \bar{A} B \bar{B} Z \bar{Z} C \bar{C} D \bar{D}

技术参数

响应频率	300KHZ	工作温度	-40°C~85°C
消耗电流	≤150mA	轴负荷	径向 100N/轴向 50N
耐振动	≤100m/s ²	机械转速	6000 转/分
耐冲击	≤100m/s ²	防护等级	IP43

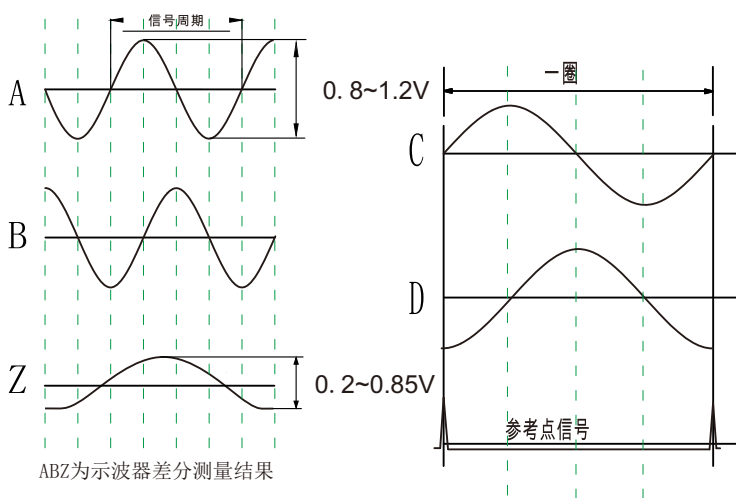
配线表

主板座
示意图

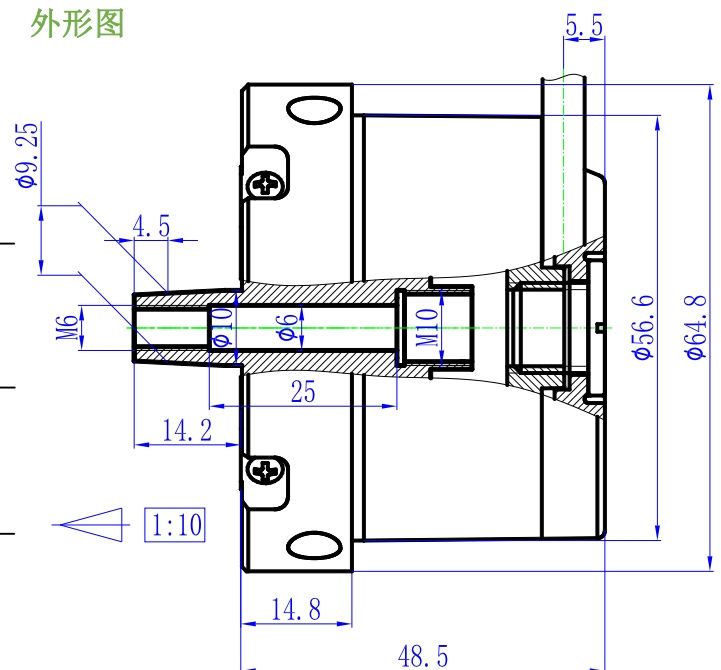


针位	1b	7a	5b	3a	6b	2a	3b	5a	4b	4a	7b	1a	2b	6a	金属
定义	5V		0V		A	\bar{A}	B	\bar{B}	Z	\bar{Z}	C	\bar{C}	D	\bar{D}	FG

波形图



外形图



注意事项:

1. 编码器属于精密仪器，安装轴跳动小于0.2mm，避免强撞击。