

STE 思迪编码器

JD105K50



| JD | 105 | K | 50 | 5000P | | 5V | S | 6 | K | 50 | 10 |
|-----|-------|-------|------|-------|-------|--------|---------|-------------|---------------------------|------|-----|
| 系列 | 外径 | 轴型 | 轴径 | 线数 | | 电压 | 输出方式 | 相数 | 光学元件 | 轴长 | 引线长 |
| JD: | 105mm | S: 实心 | 45mm | 1000 | 1024 | 5V ; | L: | 6: 6 相 | K: 硅光电池 P: 红外三极管 | 50mm | 1 米 |
| 角度 | | K: 空心 | 50mm | 2000 | 2500 | 5VDC | 差分驱动输出 | A \bar{A} | | | |
| | | B: 半空 | | 3600 | 4096 | KVF/L: | S: | B \bar{B} | | | |
| | | Z: 锥轴 | | 5000 | 7200 | 5-30V | 正弦波输出 | Z \bar{Z} | | | |
| | | | | 8192 | 18000 | KVE/C: | F: | 3: 3 相 | | | |
| | | | | | | 8-30V | 推挽输出 | A | | | |
| | | | | | | | E: | B | | | |
| | | | | | | | C: | Z | | | |
| | | | | | | | 集电极开路输出 | | | | |

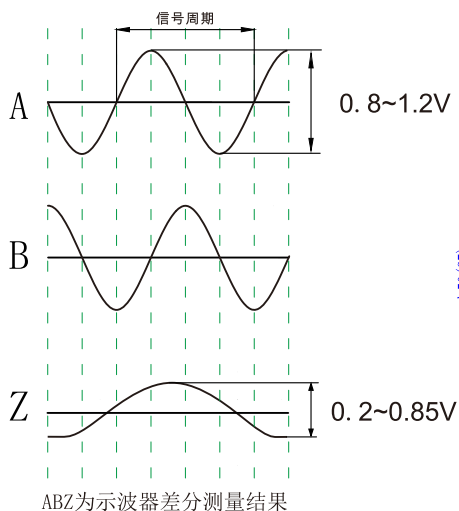
技术参数

| | | | |
|------|----------------------|------|----------------|
| 响应频率 | 200KHZ | 工作温度 | -40°C~85°C |
| 消耗电流 | ≤100mA | 轴负荷 | 径向 100N/轴向 50N |
| 耐振动 | ≤100m/s ² | 机械转速 | 3000 转/分 |
| 耐冲击 | ≤100m/s ² | 防护等级 | IP23 |

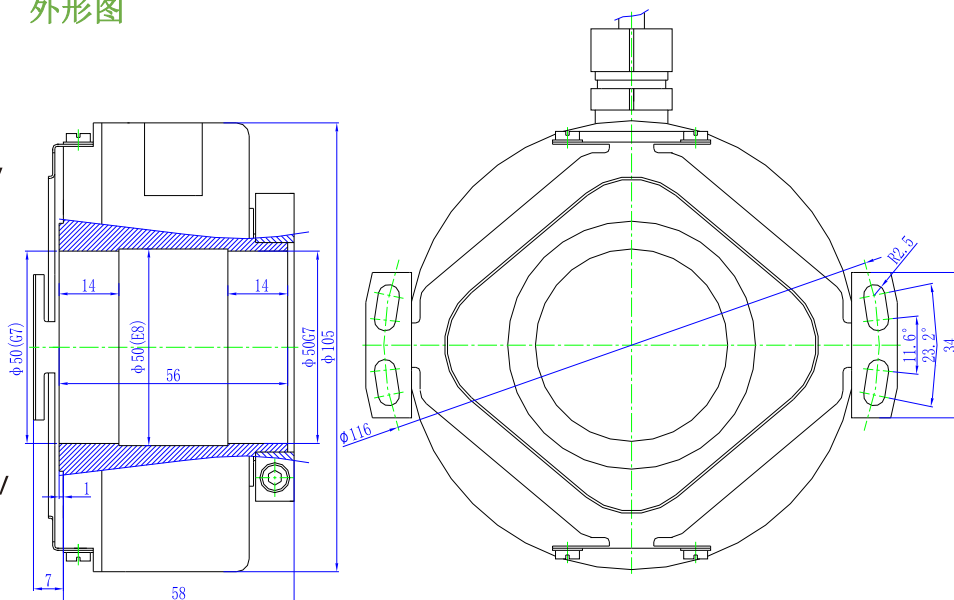
配线表

| | | | | | | | | | |
|----|----|----|---|---|---|-----------|-----------|-----------|----|
| 颜色 | 红 | 白 | 蓝 | 绿 | 黄 | 灰 | 棕 | 黑 | 铜网 |
| 定义 | 5V | 0V | A | B | Z | \bar{A} | \bar{B} | \bar{Z} | 屏蔽 |

波形图



外形图



注意事项:

1. 编码器安装尽可能与传动轴保持同心，请勿带电配线。
2. 编码器属于精密仪器，应避免强撞击或坠落，本产品保修期为1年。