

STE 思迪编码器

DQ38S6-16-4~20mA



DQ	38	S	6	16	4~20
系列	外径	轴型	轴径	圈数	输出电流
DQ : 多圈	外径: 38mm	S: 实心 K: 空心 B: 半空 Z: 锥轴	6mm	16圈	4~20mA

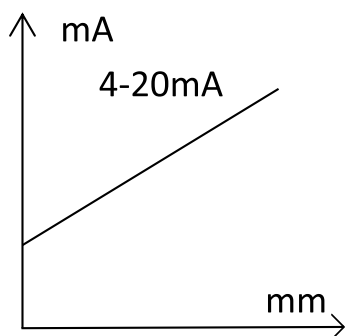
技术参数

电源电压	10~30V	工作温度	0~70°C
输出信号	4~20mA	机械转速	3000 转/分
消耗电流	≤100mA	防护等级	IP43
耐振动	≤100m/s ²	耐冲击	≤100m/s ²

配线表

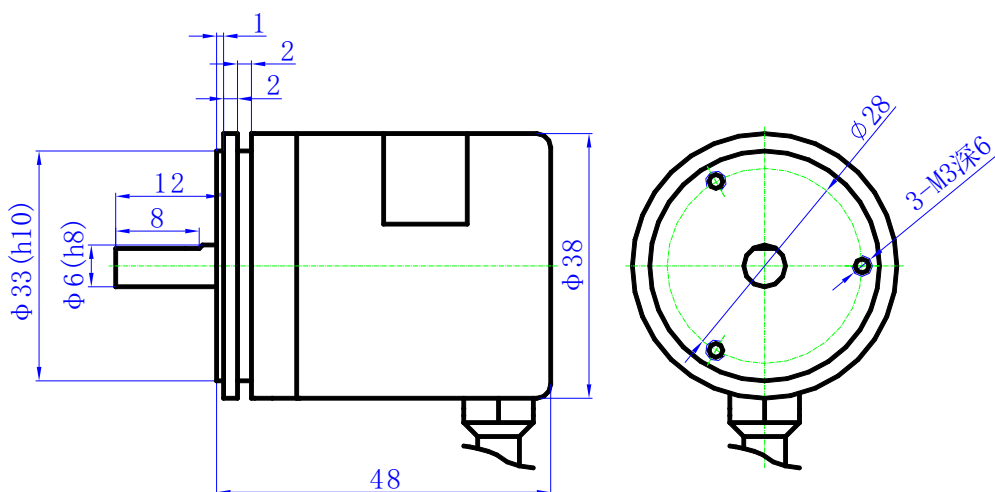
颜色	红	白	蓝	绿
定义	10~30Vdc	0V GND	电流输出+	电流输出-

原理示意图



说明：横轴表示长度速度等（可自定义）
纵轴表示信号输出的模拟量

外形图



注意事项:

1. 编码器安装尽可能与传动轴保持同心，请勿带电配线。
2. 编码器属于精密仪器，应避免强撞击或坠落，本产品保修期为1年。