

# STE 思迪编码器



## 防雷编码器

- 内置抗雷击保护电路，保证了编码器在恶劣天气下的稳定输出。
- 采用整体密封设计，防尘、防水、能承受风、雨侵袭。

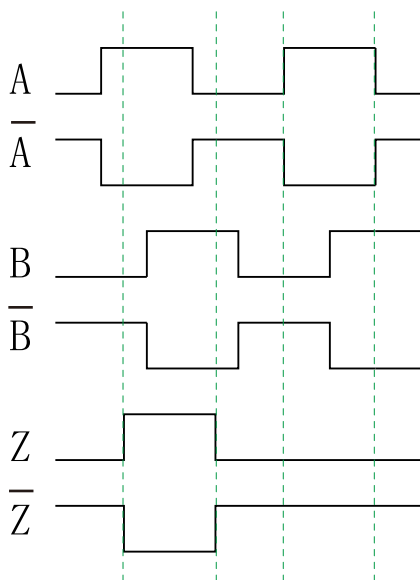
## 技术参数

每转线数	2048P	工作温度	-40℃~125℃
输出方式	差分驱动	轴负荷	径向 100N/轴向 50N
消耗电流	≤100mA	响应频率	200KHZ
耐振动	≤100m/s <sup>2</sup>	机械转速	6000 转/分
耐冲击	≤100m/s <sup>2</sup>	防护等级	IP65

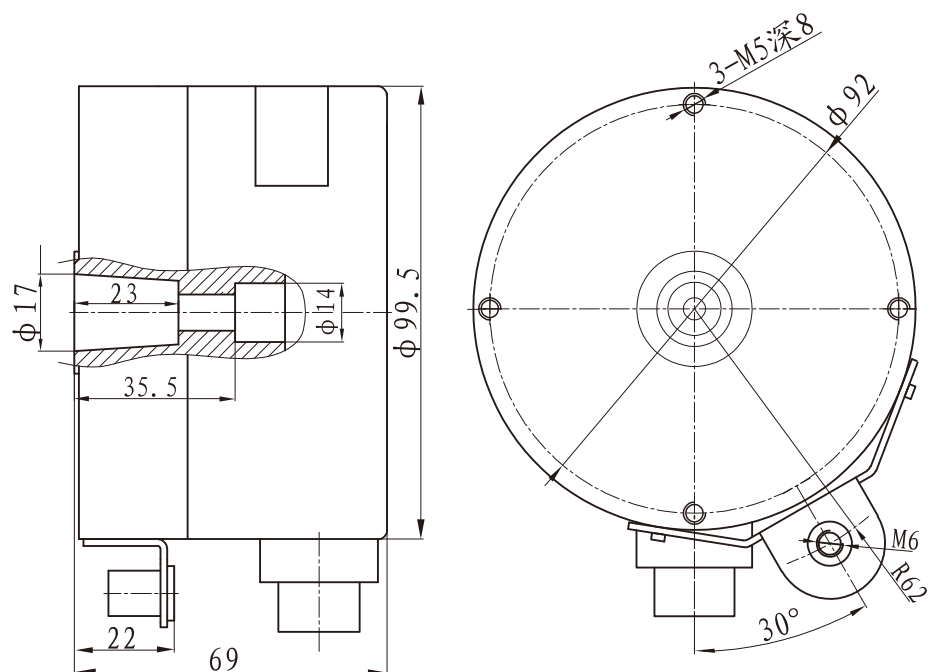
## 配线表

颜色	红	白	蓝	绿	黄	灰	棕	黑	屏蔽
定义	5V	0V	A	B	Z	$\bar{A}$	$\bar{B}$	$\bar{Z}$	铜网

## 波形图



## 外形图



## 注意事项:

1. 编码器安装尽可能与传动轴保持同心，请勿带电配线。
2. 编码器属于精密仪器，应避免强撞击或坠落，本产品保修期为1年。