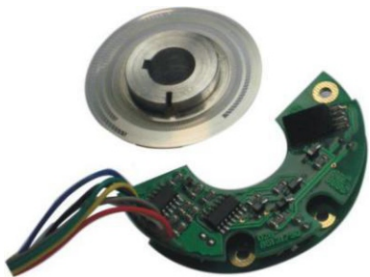


# STE 思迪编码器



## 组件式编码器

- 组件式编码器分体式设计，防尘，耐冲击。
- 适用于安装空间有限，轴向间隙和径向跳动小的场合，无内置轴承，成本低，使用方便。

## 技术参数

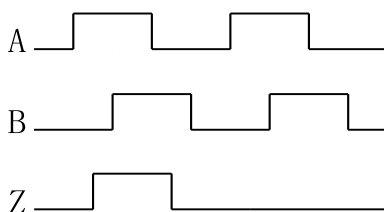
|      |        |        |          |
|------|--------|--------|----------|
| 电源电压 | DC5V   | 工作温度   | -10℃~70℃ |
| 每转线数 | 1000P  | 响应频率   | 100KHZ   |
| 输出方式 | 差分驱动   | 防护等级   | IP11     |
| 输出信号 | ABZ 带非 | 最大输入电流 | ≤20mA    |
| 消耗电流 | ≤100mA | 最大输出电流 | ≤20mA    |

## 配线表

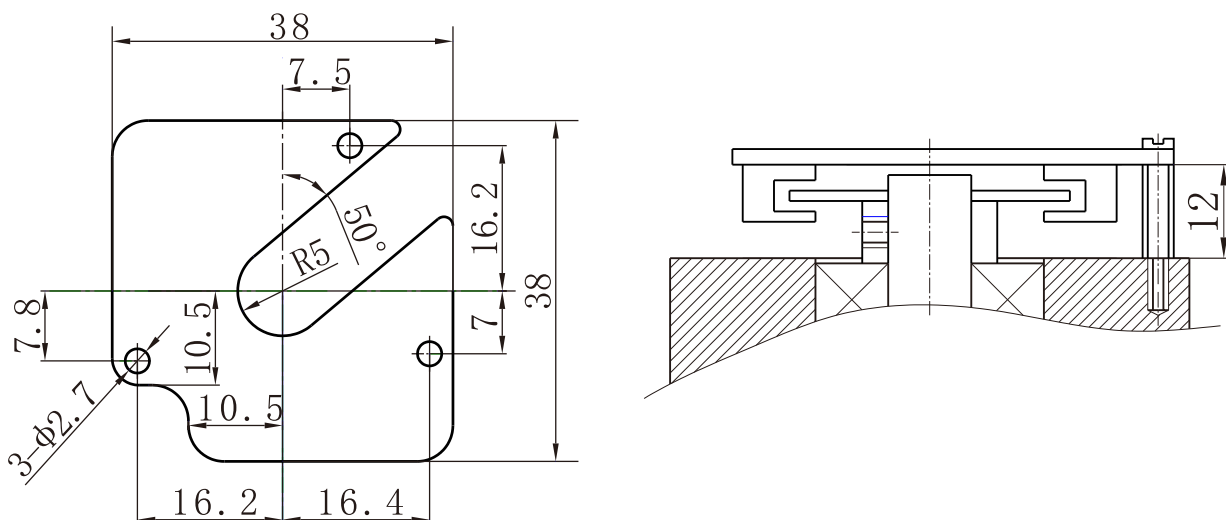
|    |    |    |   |   |   |           |           |           |    |
|----|----|----|---|---|---|-----------|-----------|-----------|----|
| 颜色 | 红  | 白  | 蓝 | 绿 | 黄 | 灰         | 棕         | 黑         | 屏蔽 |
| 定义 | 5V | 0V | A | B | Z | $\bar{A}$ | $\bar{B}$ | $\bar{Z}$ | 铜网 |

## 波形图

从轴端看，顺时针旋转



## 外形图



## 注意事项:

1. 编码器安装尽可能与传动轴保持同心，请勿带电配线。
2. 编码器属于精密仪器，应避免强撞击或坠落，本产品保修期为1年。