

STE 思迪编码器



手脉

- 滚针与齿轮结合定位，转动手感好，齿轮经久耐用。
- 差分驱动器输出，抗干扰能力强，可长距离传输。主要用于数控机床、印刷机械零位补正和信号分割。

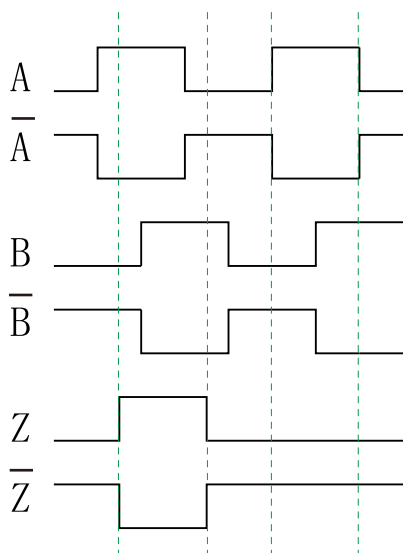
技术参数

每转线数	100P	工作温度	0°C~70°C
输出方式	差分驱动	轴负荷	径向 60N/轴向 30N
消耗电流	≤100mA	响应频率	100KHZ
耐振动	≤100m/s ²	机械转速	200 转/分
耐冲击	≤100m/s ²	防护等级	IP11

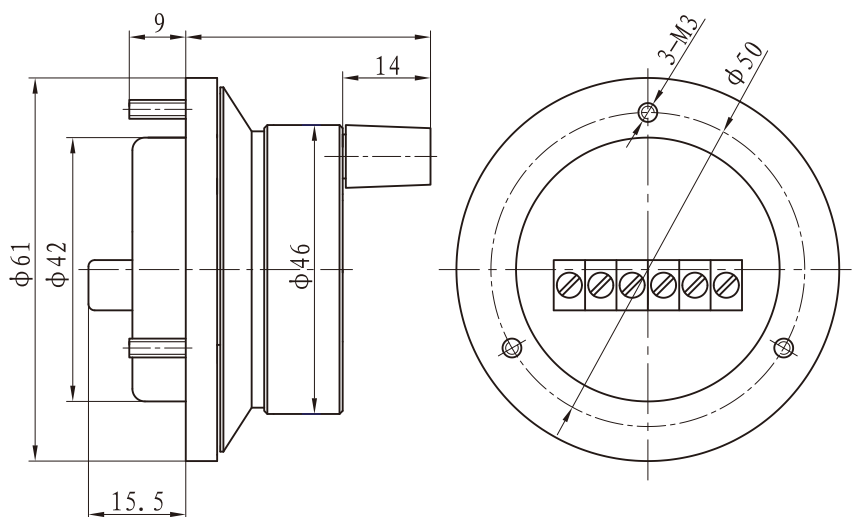
配线表

颜色	红	白	蓝	绿	黄	灰	棕	黑	铜网
定义	5V	0V	A	B	Z	\bar{A}	\bar{B}	\bar{Z}	屏蔽

波形图



外形图



注意事项:

1. 编码器安装尽可能与传动轴保持同心，请勿带电配线。
2. 编码器属于精密仪器，应避免强撞击或坠落，本产品保修期为1年。