

STE 思迪编码器

58B6-16W-5VF14



58	B	6	16W
外径	轴型	轴径	位数
58mm	B: 半空	6mm	16位

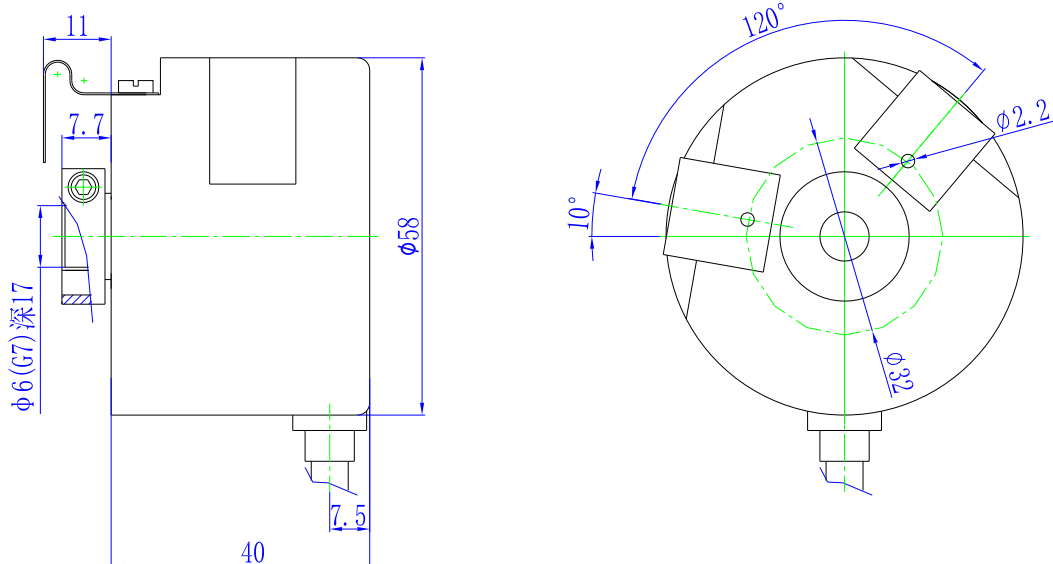
技术参数

响应频率	200KHZ	工作温度	-10~85℃
消耗电流	≤100mA	轴负荷	径向 100N/轴向 50N
耐振动	≤100m/s ²	机械转速	3000 转/分
耐冲击	≤100m/s ²	防护等级	IP54

配线表

颜色	红	黑	蓝	绿	黄	灰	棕	白	蓝黑
定义	5V	0V	2 ⁰	2 ¹	2 ²	2 ³	2 ⁰	2 ⁵	2 ⁶
橙	绿黑	黄黑	白黑	紫	红黑	棕黑	橙黑	粉红	浅蓝
屏蔽	2 ⁷	2 ⁸	2 ⁹	2 ¹⁰	2 ¹¹	2 ¹²	2 ¹³	2 ¹⁴	2 ¹⁵

外形图



注意事项:

1. 编码器安装尽可能与传动轴保持同心，请勿带电配线。
2. 编码器属于精密仪器，应避免强撞击或坠落，本产品保修期为1年。